

Prefab betonelementen



Prefab betonelementen

Prefab betonelementen zijn elementen gemaakt van zelfverdichtend beton, afgekort ook wel ZVB of prefab beton genoemd. Zelfverdichtend beton kan uitstekend toegepast worden voor straatmeubilair, zoals een zitelement, maar ook voor plantenbakken, het opheffen van hoogteverschillen en niet-parkerenoplossingen. Het is een uiterst duurzaam en esthetisch aantrekkelijk product dat zeer divers toe te passen is.

Door de hoge mate van vloeibaarheid kan het zelfverdichtend beton gegoten worden in een bekisting die als mal fungeert. Ook moeilijke vormen worden goed opgevuld door het eigen gewicht. Hierdoor is er sprake van een grote mate van

ontwerpvrijheid. Elk element moet 24 uur uitharden voordat het product uit de mal kan worden gehaald. Het resultaat is een betonelement met een hoge dichtheid, hoge stabiliteit en strak, glad design, wat zich vertaalt in een sterk en duurzaam product.

Zelfverdichtend beton is beton met een hoge vloeibaarheid, in tegenstelling tot aardvochtig beton dat gebruikt wordt voor onder andere betonstraatstenen en trottoirtegels. Producten van aardvochtig beton worden tijdens het productieproces machinaal of handmatig aangetrild om het product te ontluchten. Dit proces noemen we 'verdichten'. Dankzij de vloeibaarheid van zelfverdichtend beton kan het materiaal zichzelf ontluchten. Hierdoor ontstaan nauwelijks luchtbellens en is het verdichten niet nodig.



Projectspecifieke ondersteuning

Het bepalen van de juiste afmetingen voor de elementen van zelfverdichtend beton is cruciaal voor het ontwerpen van de juiste mal en het gewenste resultaat. Morssinkhof Groep biedt daarom projectspecifieke ondersteuning in de ontwerpfase om tot het beste eindproduct te komen.

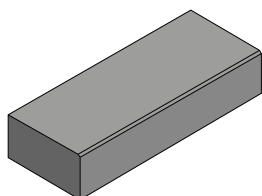
Verwerking

Elementen van zelfverdichtend beton mogen koud op elkaar geplaatst worden. Naast elkaar geplaatste elementen dienen een voeg van minimaal 10 mm te hebben in verband met eventuele maattoleranties.

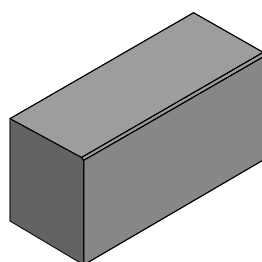
Wij adviseren de banden te plaatsen op een gestabiliseerd zandbed.

Elementen van zelfverdichtend beton kunnen voorzien worden van houten zittingen van duurzaam FSC-gecertificeerd hout.

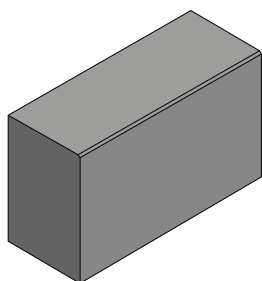
Voorbeelden van gangbare formaten zijn:



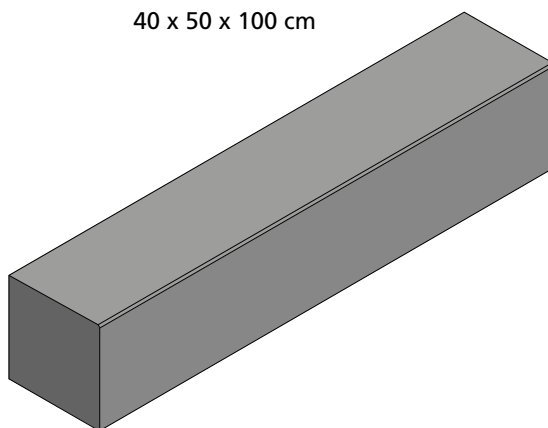
40 x 20 x 100 cm



40 x 50 x 100 cm



40 x 60 x 100 cm



50 x 50 x max. 250 cm
voorzien van schroefhuls
op beide kopse kanten

Specificaties

Voorzien van facet	optioneel
Voorzien van afstandhouder	nee
Hulpstukken	ja, bochten, hoekstukken, pasbanden en verloopbanden
Kwaliteit	voldoet aan CE en NL-BSB voor elementen van beton

De voordelen op een rij

- Zelfverdichtend beton is vloeibaar en wordt gegoten in een bekisting. Hierdoor zijn diverse vormen en afmetingen mogelijk. Dit geeft de architect of ontwerper veel ontwerpvrijheid.



- Het oppervlak van zelfverdichtend beton is gladder en dichter dan dat van bijvoorbeeld een traditionele betonband, wat een esthetisch pluspunt is.



- Door vormen in de bekisting te plaatsen, kunnen ook structuren, motieven of teksten in het oppervlak van de betonelementen gecreëerd worden.



- Elementen van zelfverdichtend beton kunnen ook uitstekend gespoten worden. De elementen kunnen daarmee van iedere willekeurige kleur worden voorzien.



- De elementen van zelfverdichtend beton kunnen voorzien worden van een anti-graffiticoating.

